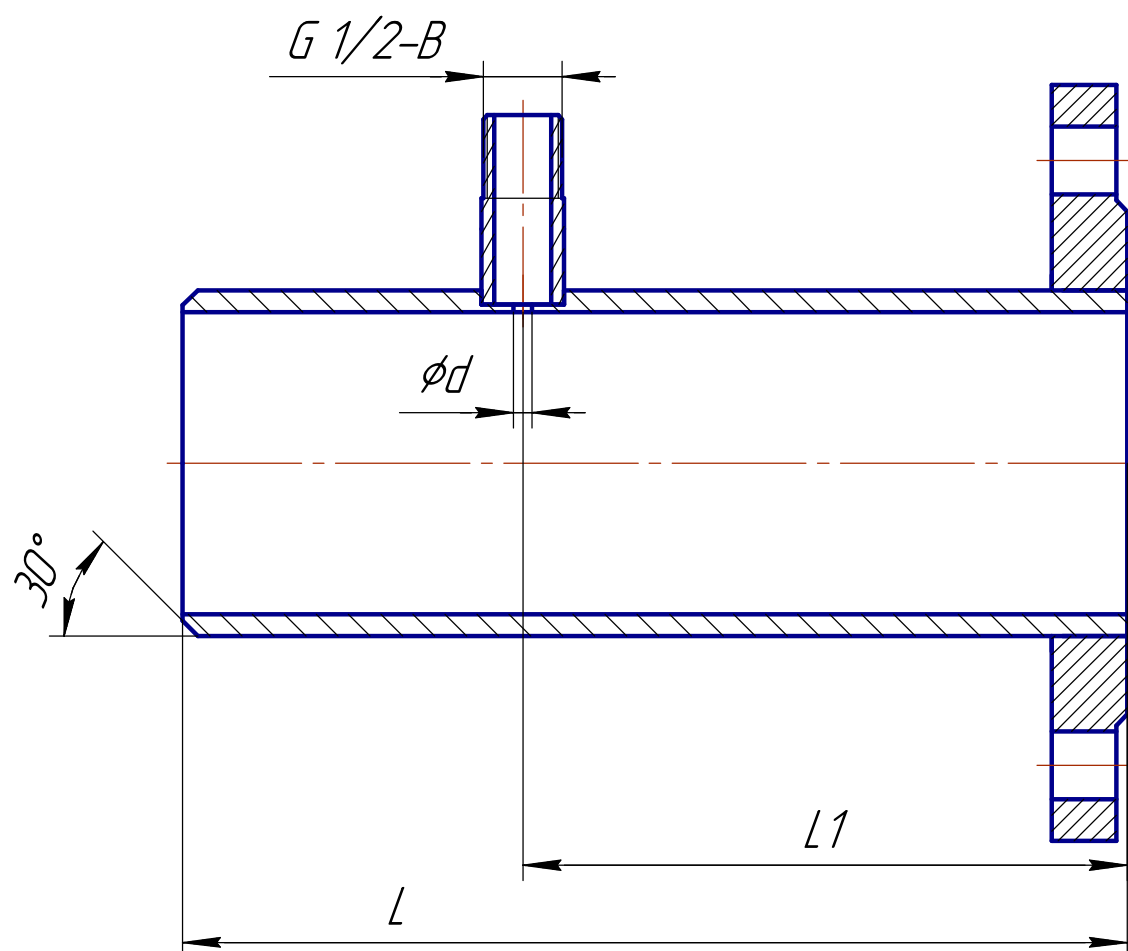
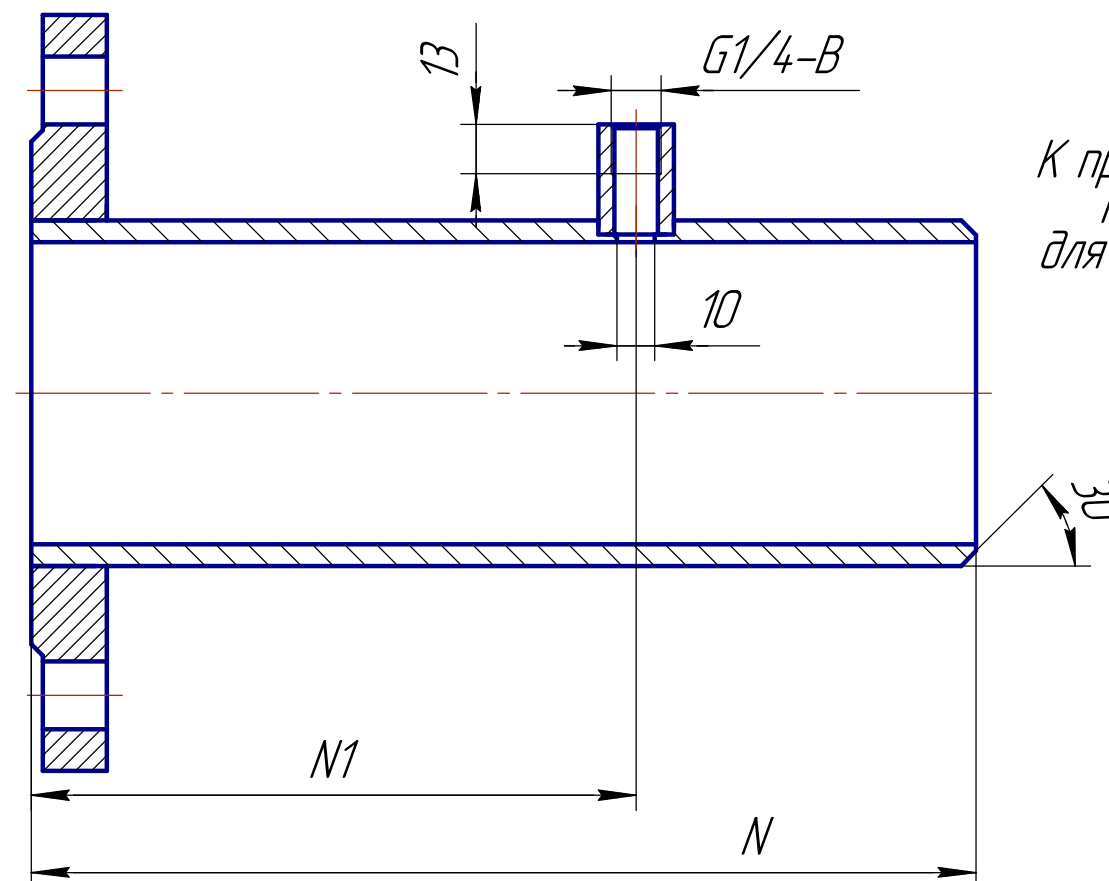


*Входной прямой участок
с добышкой под канал измерения давления*

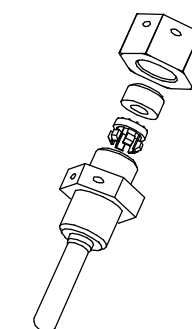


Обозначение	DN	L, мм	L1, мм	d, мм
448-СБ9-04	80	410	160	5
448-СБ9-05	100	510	200	8
448-СБ9-06	150	760	300	8

*Выходной прямой участок
с добышкой под гильзу датчика температуры*



*К прямому участку можно
приобрести гильзу
для датчика температуры*



Обозначение	DN	N, мм	N1, мм
448-СБ8-04	80	250	160
448-СБ8-05	100	310	200
448-СБ8-06	150	460	300

DN	Шифр для заказа	Фланцы по ГОСТ 33259-2015
80	СЯМИ.407229-671-04 Д1	Фланцы 80-16-01-2-В...
100	СЯМИ.407229-671-05 Д1	Фланцы 100-16-01-1-В...
150	СЯМИ.407229-671-06 Д1	Фланцы 150-16-01-1-В...

Установку счетчика производить согласно РЭ и ГОСТ 8.611-2013